

Broil King®

ИНСТРУКЦИЯ ПО ЭКСПЛУАТАЦИИ

Для грилей

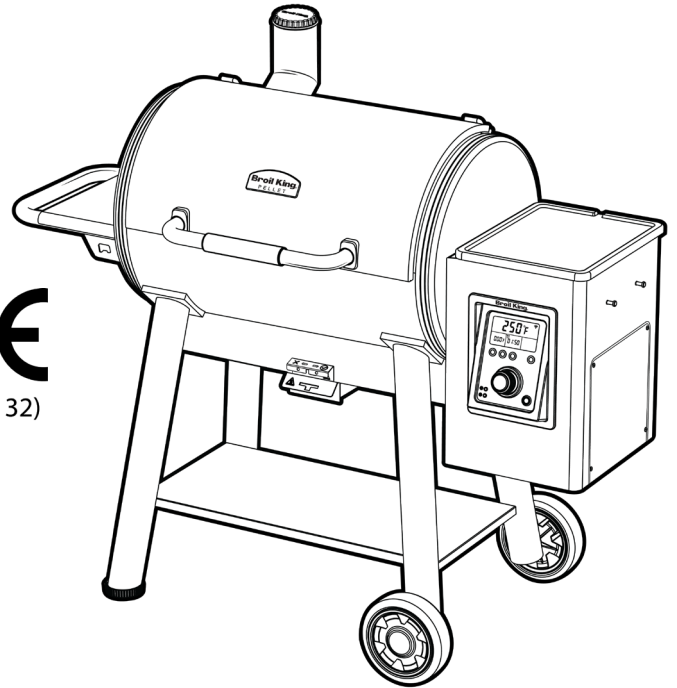
Broil King® Smoke™ Pellet Grill

Для моделей: 496055 495055
496055EU 495055EU
496055CH 495055CH
496055UK 495055UK
496055GBC 495055GBC

СОДЕРЖАНИЕ

ВСТУПЛЕНИЕ.....	2
МЕРЫ ПРЕДОСТОРОЖНОСТИ	2
ДЕТАЛИ ГРИЛЯ.....	3
ЦИФРОВОЙ КОНТРОЛЛЕР	4
НАЧАЛО РАБОТЫ.....	5
МОБИЛЬНОЕ ПРИЛОЖЕНИЕ	6
ТОПЛИВО ИЗ ПЕЛЛЕТ	7
СПОСОБЫ ПРИГОТОВЛЕНИЯ.....	7
РЕЦЕПТЫ.....	10
УХОД ЗА ГРИЛЕМ.....	11
ГАРАНТИЯ.	12

CE
(4009132)



**ПОЖАЛУЙСТА, ЗАПИШИТЕ СЮДА
НОМЕР СВОЕЙ МОДЕЛИ, СЕРИЙНЫЙ
НОМЕР И ДАТУ ПОКУПКИ**

Эту информацию можно найти на черно-серебристом стикере на задней или боковой стороне вашего газового гриля.

Номер модели

Серийный номер

Дата покупки

день

месяц

год

**ПРИМЕЧАНИЕ ДЛЯ УСТАНОВЩИКА: ДАННЫЕ
ИНСТРУКЦИИ ДОЛЖНЫ ОСТАТЬСЯ У ЗАКАЗЧИКА**

**ПОЖАЛУЙСТА, ПРОЧТИТЕ ИНСТРУКЦИЮ ПОЛНОСТЬЮ ПЕРЕД УСТАНОВКОЙ И
ИСПОЛЬЗОВАНИЕМ ДАННОГО ПРОДУКТА. НЕСОБЛЮДЕНИЕ ИНСТРУКЦИЙ МОЖЕТ
ПРИВЕСТИ К ПОРЧЕ ИМУЩЕСТВА, ТРАВМАМ ИЛИ ДАЖЕ СМЕРТИ.
ОБРАТИТЕСЬ В МЕСТНЫЕ ПОЖАРНЫЕ СЛУЖБЫ, ЧТОБЫ УЗНАТЬ ОГРАНИЧЕНИЯ И
ТРЕБОВАНИЯ К ПРОВЕРКЕ ПЕРЕД УСТАНОВКОЙ В ВАШЕМ РЕГИОНЕ. СОХРАНИТЕ
ИНСТРУКЦИЮ НА БУДУЩЕЕ.**

МЕРЫ ПРЕДОСТОРОЖНОСТИ

УСТАНОВКА

Ваш новый гриль Broil King® Smoke™ Pellet является безопасным и удобным оборудованием при правильной сборке и надлежащем использовании. Однако, как и в случае со всеми устройствами, работающими на топливе, необходимо соблюдать некоторые меры предосторожности. Несоблюдение этих мер может привести к серьезной травме или повреждению. Если у вас возникли вопросы касательно сборки или работы гриля, проконсультируйтесь у своего дилера.

- Пожалуйста, прочтите инструкцию полностью перед установкой и использованием данного продукта. Несоблюдение этих инструкций может привести к порче имущества, травмам или даже смерти.
- Обратитесь в местные пожарные службы, чтобы узнать ограничения и требования к проверке перед установкой в вашем регионе.
- Сохраните инструкции на будущее.

ОПАСНО

- Этот гриль и его детали накаляются во время использования. НЕ прикасайтесь к ГОРЯЧИМ поверхностям без защитных перчаток.
- Во время работы пеллетный гриль накаляется. Обращайтесь с осторожностью с нагревательными элементами внутри гриля.
- **ВНИМАНИЕ:** Доступные детали могут нагреться во время работы.
- Этот гриль предназначен **ТОЛЬКО ДЛЯ ИСПОЛЬЗОВАНИЯ ВНЕ ПОМЕЩЕНИЙ**. Следуйте правилам, ниже чтобы избежать отравления газом из-за возможной протечки баллона.

- Симптомы отравления угарным газом: головная боль, головокружение, слабость, тошнота, рвота, сонливость и помутнение сознания. Угарный газ сокращает способность крови переносить кислород. Низкие уровни кислорода в крови могут привести к потере сознания и смерти.

- Обратитесь к врачу, если у вас или ваших родных возникли симптомы простуды или гриппа во время готовки или вблизи от продукта. Отравление угарным газом можно принять за признаки простуды или гриппа.

- Потребление алкоголя и наркотиков усиливает эффект отравления угарным газом.

- Угарный газ особенно токсичен для беременных женщин и детей, младенцев, пожилых людей, курильщиков и людей с проблемами кровообращения, такими как анемия или болезни сердца.

- Никогда не разжигайте гриль бензином, бензиновым топливом, керосином, жидкостью для розжига или воспламеняемой жидкостью.

- Никогда не храните воспламеняемый материал рядом или под грилем.

- Не оставляйте детей или животных без присмотра рядом с раскаленным грилем.

- Не пытайтесь передвинуть раскаленный гриль.

- Не используйте гриль в несобранном состоянии.

- Не удаляйте золу, пока топливо не сгорит и не погаснет полностью.

- Не используйте гриль при сильном ветре.

- Если возникла вспышка, не тушите ее водой. Выключите гриль. Отключите его из розетки и подождите, пока он остынет.

- Этот продукт не предназначен для использования людьми (включая детей) с ограниченными физическими, чувствительными или психологическими способностями или отсутствием опыта и знания, если только человек, несущий ответственность за их безопасность, не провел им инструктаж по обращению с продуктом.

- Дети не должны играть рядом с грилем.

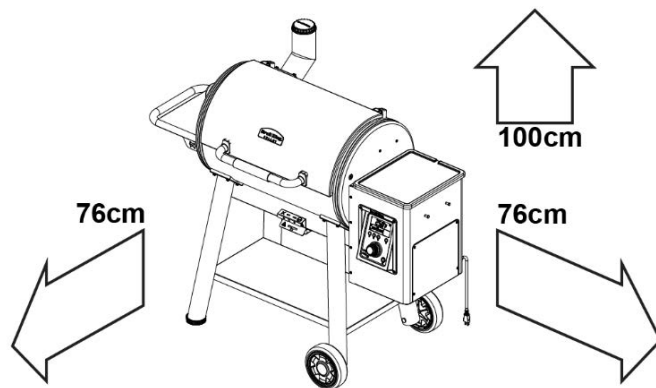
- Дети не должны проводить чистку и уход за оборудованием без присмотра взрослых.

- Использовать только термометр, рекомендуемый для данных грилей.

- Не использовать пароочиститель.

ГЛАВНАЯ ПРИЧИНА ПОЖАРА – НЕСОБЛЮДЕНИЕ НЕОБХОДИМЫХ РАССТОЯНИЙ (ЗАЗОРОВ) ДО ВОСПЛАМЕНЯЕМЫХ МАТЕРИАЛОВ. КРАЙНЕ ВАЖНО УСТАНАВЛИВАТЬ ГРИЛЬ, СОГЛАСНО ДАННЫМ ИНСТРУКЦИЯМ.

- Гриль должен быть установлен, как минимум, в 76 см от воспламеняемых поверхностей сбоку и сзади. Между верхним краем гриля и любой поверхностью сверху должно быть 100 см зазора.



- Никогда не устанавливайте гриль под растениями, деревьями или листвой.
- **ВНИМАНИЕ:** Всегда устанавливайте гриль на невоспламеняемую поверхность.
- **ВНИМАНИЕ:** Всегда устанавливайте гриль на ровную поверхность.
- Гриль предназначен **ТОЛЬКО ДЛЯ ИСПОЛЬЗОВАНИЯ ВНЕ ПОМЕЩЕНИЙ**, не использовать в гараже, сарае, на балконе или в других подобных помещениях.
- **НЕ** ограничивайте приток воздуха к грилю.
- Следите, чтобы рядом с грилем не было воспламеняемых материалов, брикетов, бензина и жидкостей для розжига.
- Этот гриль не предназначен для установки в или на транспортные средства и/или лодки.
- Не используйте и не устанавливайте аксессуары, которые изменят лоток для гранул, пресс, топку или системы воздуховода.

ВНИМАНИЕ

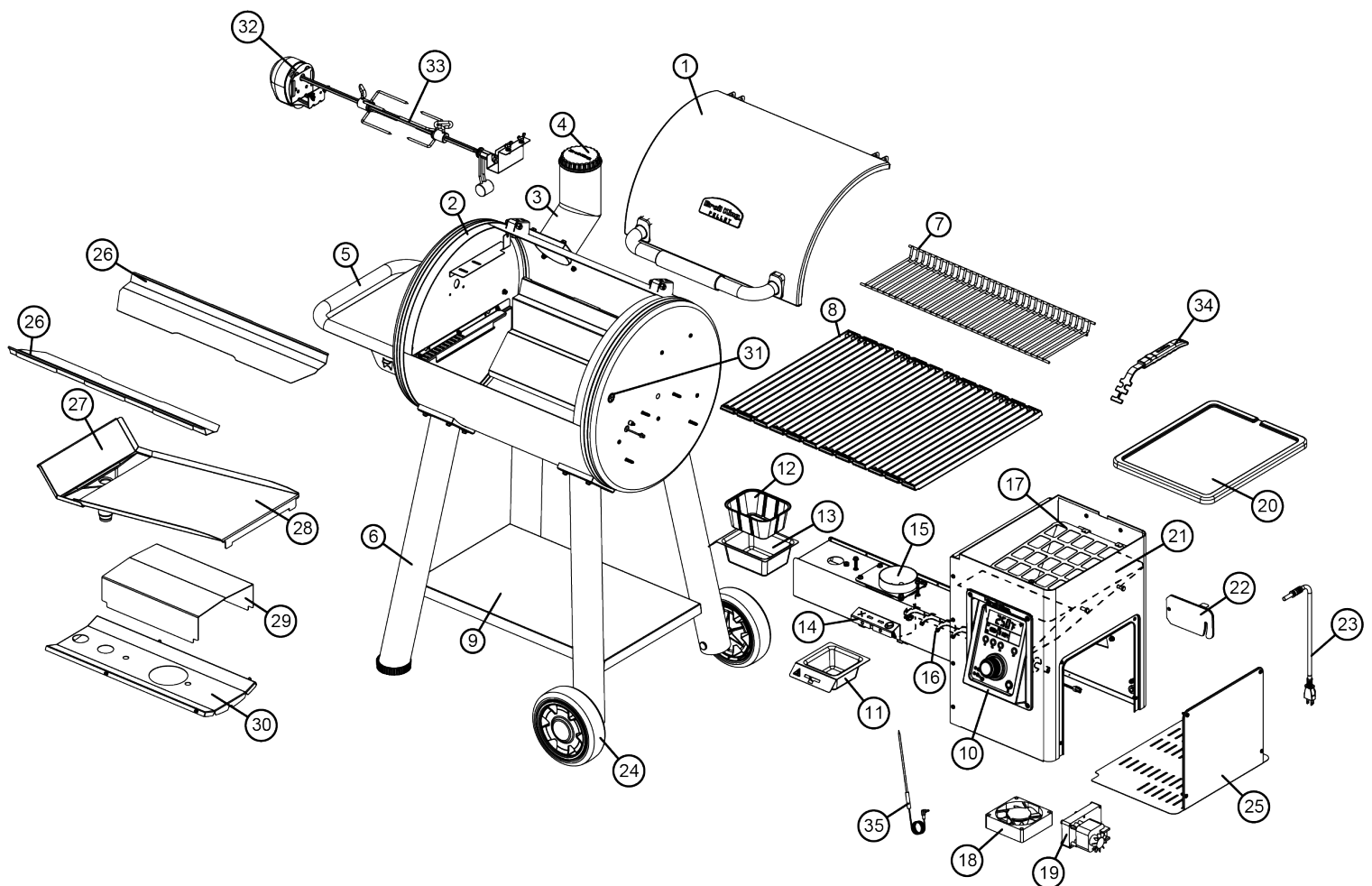
- Нагревайте гриль с открытой крышкой 10 минут или пока белый дым не станет прозрачным.
- Не трогайте поддон с пеллетами, зольный ящик или решетку, если они накалились.
- Готовьте и регулируйте воздуховод, используя защитные перчатки.
- Используйте подходящие инструменты для гриля с длинными жаропрочными ручками.
- Используйте только пищевые древесные пеллеты. Рекомендуется использовать пеллеты от Broil King®.
- Храните пеллеты в сухом помещении, вдали от теплоизлучающих приборов и других контейнеров.
- Чтобы потушить пеллеты, отключите цифровой контроллер и полностью закройте воздуховод. Не тушите водой.

ОСТОРОЖНО, ЭЛЕКТРИЧЕСТВО

- Данный прибор использует внешний источник электричества, который должен быть полностью заземлен, согласно местным нормам.
- Не используйте гриль, если штепсельная розетка повреждена.
- Не отрезайте и не снимайте зубец заземления с вилки.
- Держите провод электропитания подальше от нагретых поверхностей.
- Если провод питания поврежден, его должен заменить производитель, его дилер или квалифицированный профессионал во избежание рисков.

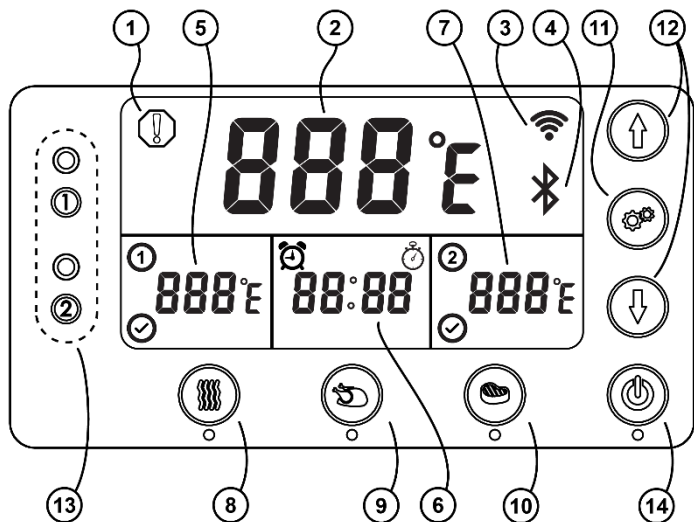
ДЕТАЛИ BROIL KING® SMOKE™ PELLET GRILL

- | | |
|---|--------------------------------------|
| 1. Крышка | 19. Мотор |
| 2. Топочная камера | 20. Крышка контейнера/бункера |
| 3. Труба | 21. Контейнер/Бункер |
| 4. Воздуховод Roto-draft™ | 22. Дверца для очистки от пеллет |
| 5. Боковая полка | 23. Провод питания |
| 6. Ножка | 24. Колесо |
| 7. Верхняя решетка | 25. Дверца |
| 8. Основные чугунные решетки | 26. Теплоотражатель передний/задний |
| 9. Нижняя полка | 27. Панель для слива жира - боковая |
| 10. Панель управления | 28. Панель для слива жира - основная |
| 11. Зольный ящик | 29. Жароотсекатель |
| 12. Алюминиевая вставка в поддон для сбора жира | 30. Тепловой экран |
| 13. Поддон для сбора жира | 31. Датчик температуры |
| 14. Активатор | 32. Мотор вертела |
| 15. Топка | 33. Вертел |
| 16. Шнек | 34. Съёмник для решеток Broil King® |
| 17. Решетка | 35. Термометр |



ЦИФРОВОЙ КОНТРОЛЛЕР

Перед использованием гриля ознакомьтесь с системой управления.



1. ИКОНКА ПРЕДУПРЕЖДЕНИЯ

Указывает на резкие колебания температуры, что может говорить о пожаре, срыве пламени из-за малого уровня топлива или механическом повреждении (незамкнутой цепи или повреждении мотора или вентилятора). **ЕСЛИ ИКОНКА ЗАГОРЕЛАСЬ, СРАЗУ ЖЕ ОТКЛЮЧИТЕ ПРИБОР ОТ ИСТОЧНИКА ПИТАНИЯ, ЕСЛИ ЭТО НЕОБХОДИМО.**

2. ОСНОВНАЯ ТЕМПЕРАТУРА

Отображает текущую и заданную температуру в °F / °C

3. ПОДКЛЮЧЕНО К WIFI

Горит, когда гриль подключен к смарт устройству (только 2,4 ГГц).

4. СОЕДИНЕНИЕ ПО BLUETOOTH

Горит, когда гриль подключен к смарт устройству.

5. ПЕРВАЯ ПРОБА ТЕМПЕРАТУРЫ МЯСА*

6. ТАЙМЕР / СЕКУНДОМЕР

7. ВТОРАЯ ПРОБА ТЕМПЕРАТУРЫ МЯСА*

8. КНОПКА КОПЧЕНИЯ

Для медленного томления эта программа установит температуру на 107°C**

9. КНОПКА ПРОЖАРКИ

Для обжаривание и запекания программа установит температуру на 176°C**

10. КНОПКА ГРИЛЯ

Для прямого гриллинга программа установит температуру на 315°C**

11. КНОПКА НАСТРОЙКИ

Нажмите ее столько раз, сколько нужно для следующих функций:

Проба температуры мяса

- Нажмите кнопку настройки один раз для пробы 1 и два раза для пробы 2.
- Когда щуп с датчиком температуры будет внутри мяса, температура появится на экране.
- Для установки степени прожарки используйте диск, чтобы установить температуру, а затем нажмите на диск.
- Раздастся звук, а когда будет достигнута заданная температура, на экране появится соответствующая иконка.

*Примечание: Когда внутренняя заданная температура будет достигнута, температура гриля упадет до 107°C.

Таймер

- Нажмите кнопку настройки три раза (3).
- Установите таймер с помощью диска управления и нажмите его.

Секундомер

- Нажмите кнопку настроек четыре раза (4).
- Нажмите диск один раз, чтобы начать отсчет.
- Поверните диск по часовой стрелке, чтобы остановить.
- Поверните диск против часовой стрелки, чтобы сбросить.

Яркость дисплея

- Нажмите кнопку настроек пять раз (5).
- Выберите яркость с помощью диска, затем нажмите его, чтобы установить.

Изменение единиц температуры между °F / °C

- Нажмите и удерживайте кнопку настроек 5 секунд, чтобы установить гриль на Фаренгейты или Цельсии.

12. СТРЕЛКИ УПРАВЛЕНИЯ ▲/▼

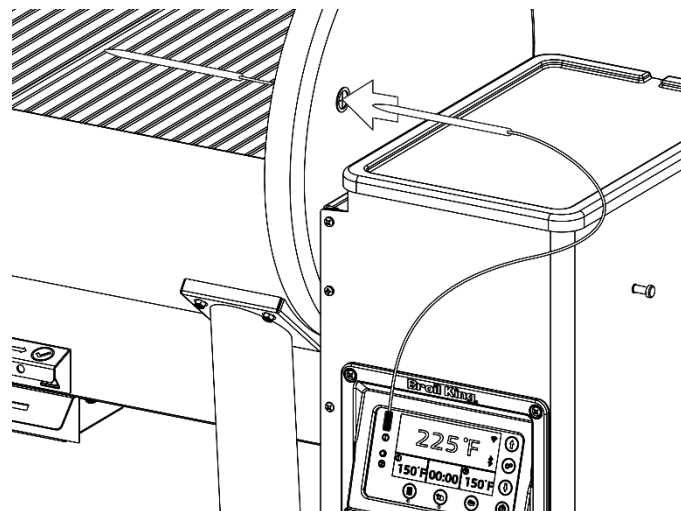
Регулируйте температуру по 5 градусов с помощью стрелок управления ▲/▼, затем нажмите кнопку настройки. Удерживайте стрелки управления ▲/▼, чтобы быстро отрегулировать температуру. Примечание: Дисплей вернется к текущей температуре в °F / °C.

13. ПОРТЫ ДЛЯ ТЕРМОМЕТРА 1 И 2

14. КНОПКА ВЫКЛЮЧЕНИЯ

**Примечание: Подсвечиваемая галочка указывает на то, что заданная температура достигнута

**Примечание: Температура может колебаться.



Датчик термометра проходит через боковую панель коптильни

НАЧАЛО РАБОТЫ

Снимите решетки и поддон для сбора жира: тщательно промойте в теплой мыльной воде. Смойте водой и вытрите полотенцем, не сушите на воздухе и не кладите в посудомоечную машину.

СМАЗЫВАНИЕ РЕШЕТОК МАСЛОМ

Смажьте чугунные решетки маслом с высокой степенью горения. Накройте все поверхности бумажным полотенцем или тряпочкой.

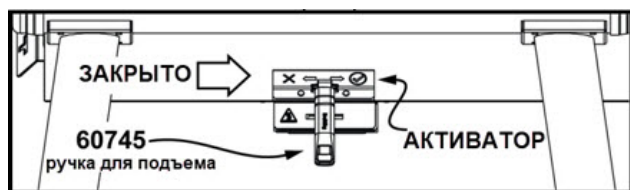
ПРОГОН СИСТЕМЫ

Поддон для жира в вашей коптильне Broil King® Smoke™ помогает перенаправлять холодный дым к теплому экрану и трубе. Налейте 125 мл воды в пустой жиросборник. Когда вы будете готовить, воду будет заменять жир.

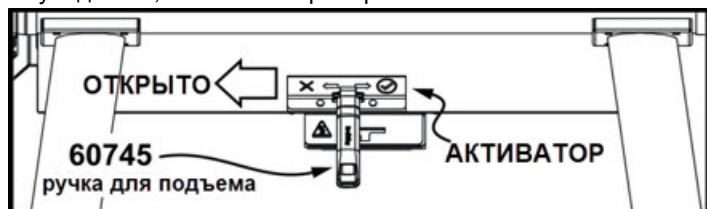
ПЕРВЫЙ «ПРОЖИГ»

Прежде чем готовить на гриле Broil King® Smoke™ Pellet, вы должны сжечь остаточные вещества от производства.

1. Вставьте провод в розетку.
2. Осмотрите гриль и активатор, прежде чем добавлять пеллеты, чтобы внутрь не попали посторонние объекты. Убедитесь, что активатор закрыт.



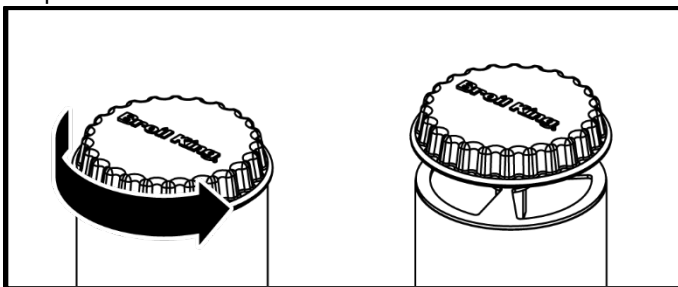
3. Добавьте древесные пеллеты Broil King®. Не используйте пеллеты на основе горючего.
4. Установите верхний воздуховод Roto-Draft™ в положение 5 (широко открытый), чтобы раздуть огонь.
5. Откройте крышку на 10 минут, или пока белый дым не станет бесцветным.
6. Включите гриль, чтобы активировать контроллер. Через несколько секунд гриль перейдет в режим запуска.
7. Установите температуру на 260°C. Примечание: на первый розжиг гриля уйдет больше времени, т.к. активатор нужно прогнать с топливом перед розжигом. Когда заданная температура будет достигнута, прожгите еще 15-20 минут. Это сожжет защитный слой после производства, и внутренние компоненты гриля начнут коптиться. Чем чаще вы пользуетесь грилем, тем лучше будет смазка.
8. Когда гриль остынет, тщательно обработайте решетки маслом. Смажьте все поверхности и углы. Чугунные решетки необходимо смазывать маслом перед каждым использованием.
9. После готовки достаньте неиспользованные пеллеты через заднюю дверцу контейнера/бункера; храните их в теплом сухом месте.
10. Регулярно чистите поддон для жира, чтобы снизить вероятность возникновения пожара. См. раздел «Техобслуживание».
11. Регулярно чистите топку с помощью активатора и удаляйте золу из зольного ящика. После чистки топки убедитесь, что активатор закрыт.



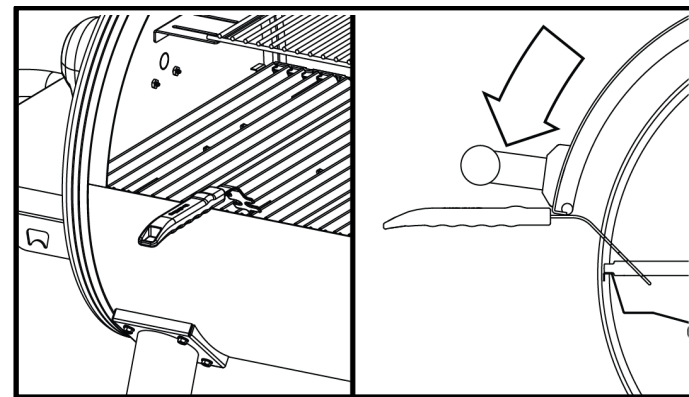
12. Примечание: ваш гриль всегда будет разжигаться циклом предварительного нагревания и заканчиваться 15-минутным циклом выключения.

РОЗЖИГ

Откройте крышку коптильни и убедитесь, что воздуховод открыт.



Нажмите загоревшуюся кнопку включения на гриле, чтобы активировать контроллер. Через несколько секунд гриль автоматически загорится и перейдет в цикл предварительного нагрева. Нагрейте до нужной температуры с помощью диска управления. Установите нужную температуру, нажав на диск. Вы услышите звуковой сигнал, и заданная температура будет мигать 3 секунды, а затем вернется к текущей. Если вы хотите использовать уже заданную температуру, нажмите кнопку для копчения, обжарки или гриля. Крышка должна быть открыта первые 10 минут, или пока белый дым не станет прозрачным. В ветреную или дождливую погоду вы можете использовать съемник для решетки Broil King® (#60745), чтобы поддерживать крышку в приоткрытом состоянии.



ГОТОВКА

Когда цикл предварительного нагрева будет завершен, а заданная температура достигнута, положите еду на гриль и закройте крышку.

Во время готовки вы можете добавлять пеллеты прямо в контейнер/бункер по мере необходимости.

ВЫКЛЮЧЕНИЕ

Нажмите подсвечиваемую кнопку выключения на гриле, чтобы отключить контроллер. Через несколько секунд гриль автоматически перейдет в цикл выключения (15 минут). Когда гриль полностью остынет, выдерните его из розетки и удалите зольный ящик с помощью активатора. Почистите поддон для сбора жира. Опустошите контейнер для пеллетов при помощи дверцы для очистки. Для наилучших результатов храните пеллеты в прохладном сухом месте.

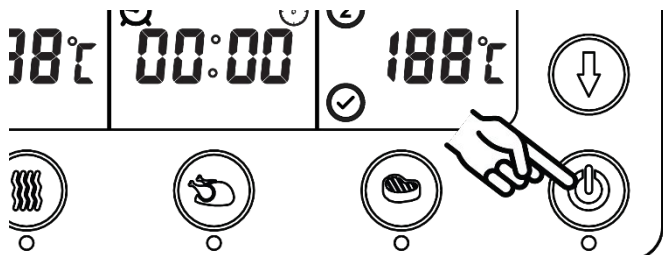
ПРИЛОЖЕНИЕ

Вы можете управлять грилем Broil King® Smoke™ Pellet со смартфона. Подключите смарт-устройство к грилю через Bluetooth или WiFi.

НАСТРОЙКА ПРИЛОЖЕНИЯ

ВКЛЮЧИТЕ ГРИЛЬ

- Вставьте провод питания в розетку.
- Нажмите кнопку включения на гриле, чтобы активировать контроллер.



СКАЧАЙТЕ И УСТАНОВИТЕ ПРИЛОЖЕНИЕ

- Скачайте приложение Broil King Pellet Controller на соответствующее смарт-устройство.



НАСТРОЙКА И СОЗДАНИЕ АККАУНТА

- Когда вы запустите приложение впервые, вас попросят создать аккаунт.
- Вы также можете зарегистрироваться через свой аккаунт Facebook или Google+.
- По завершению процесса регистрации вы получите электронное письмо.

ДОБАВЬТЕ ЗОНУ

- Создав аккаунт, вы должны будете выбрать зону. Зона – это область, в которой располагается ваш гриль на основе GPS данных вашего устройства. Проверьте адрес на экране. Если необходимо, измените его.
- Например, если ваш гриль находится в вашем доме, вы можете назвать свою зону «дом».
- Введите название зоны и выберите «сохранить зону».

ПОЛИТИКА КОНФИДЕНЦИАЛЬНОСТИ

- Ознакомьтесь с политикой конфиденциальности и выберите «согласен» или «не согласен».
- Чтобы продолжить использование приложения, вам необходимо принять условия политики конфиденциальности.
- Если вы с ними не согласны, вас перенаправят обратно на экран выбора зоны.

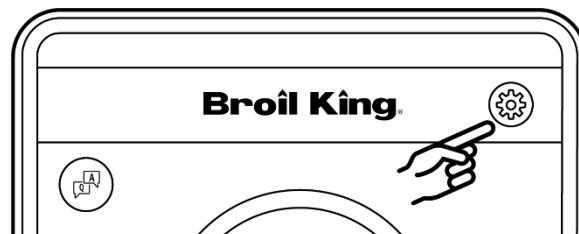
ПОДКЛЮЧЕНИЕ ПО BLUETOOTH

- Когда приложение готово к использованию, можно подключать его к грилю.
- Убедитесь, что Bluetooth на вашем смарт-устройстве включен.
- Выберите зону по названию.
- Теперь нажмите (+) в верхнем правом углу, чтобы добавить гриль.
- Приложение найдет гриль.
- У каждого гриля Broil King® Smoke™ Pellet есть серийный номер, расположенный на внутренней стороне крышки контейнера/бункера.
- Введите название своего гриля.
- Введите серийный номер.
- Введите название компании, у которой вы приобрели гриль (выборочно).



ПОДКЛЮЧЕНИЕ ПО WIFI

- Подготовьте название роутера и пароль от WiFi.
- Выберите настройку по WiFi в нижнем правом углу приложения.



- Введите имя своей сети WiFi. Оно будет подсвечиваться.
- Введите свой пароль от WiFi.
- Вы можете выбрать «показать», чтобы проверить пароль.
- Выберите «Подключить», чтобы установить WiFi соединение.

Примечания

- Только один пользователь может быть подключен к одному грилю Broil King® Smoke™ Pellet.
- Если ваше смарт-устройство покинет зону действия Bluetooth, гриль переключится на настройки WiFi и продолжит работать, если он был ранее подключен к сети WiFi.
- Регулирование гриля вручную всегда имеет приоритет над функциями приложения.

* **Программные требования:** IOS® 7 (или выше) или Android™ 4.3 (или выше)



Премиум пеллеты для гриля Broil King

Идеальный гриллинг начинается с правильного топлива. Пеллеты Broil King® Premium Grilling созданы специально для грилей Broil King серии Smoke. Наши пеллеты на 100% натуральные и содержат только древесину высшего качества – без добавок и клея. Эти пеллеты горят сильнее и эффективнее и дают оптимальное количество огня и вкуса.

ОСТОРОЖНО

Всегда храните пеллеты в сухом помещении, подальше от теплоизлучающих приборов и других горючих контейнеров.

#63920 - 100% пеллеты из гикори

Культовый вкус барбекю. Гикори дает сильный копченый привкус, часто ассоциируемый с беконом или копченой ветчиной. Такой дым отлично подходит для крупных мясных вырезок. Попробуйте его с говядиной, птицей, свининой, овощами.

Смесь высшего качества

Наша древесина смешивается перед укладкой в пеллеты, так что в каждом пеллете – идеальное сочетание. Это обеспечивает постоянное горение и копченый аромат, по сравнению со случайным сочетанием отдельных видов пеллет, которые могут дать непостоянный вкус и горение. Наши премиум пеллеты – главный ингредиент вашего блюда. Попробуйте следующие разновидности:

#63930 – Смесь Smoke Master's

Клен / Гикори / Вишня
Смесь пеллет, популярная на турнирах по барбекю. Обладает оттенками сладкого привкуса в сочетании с полноценным копченым запахом гикори. Придает блюдам хорошо сбалансированный копченый привкус. Попробуйте с говядиной, птицей, свининой.

#63939 – Смесь Griller's Select

Клен / Дуб / Вишня
Эта смесь дает более легкий и сладковатый дым, который не будет перекрывать естественный вкус блюда. Отличный выбор на каждый день. Попробуйте с говядиной, птицей, свининой, рыбой, овощами, пиццей.

Примечание: Хотя использование древесных пеллет других производителей не лишит вас гарантии, гриль Broil King® Smoke™ создан специально для премиум-пеллет Broil King®. Использование пеллет других производителей может повлиять на температуру и время приготовления.

Копчение: ниже 135°C

Этот классический способ приготовления включает в себя приготовление более крупных мясных вырезок при низкой температуре (менее 135°C) в течение долгого времени (часто более 4 часов). Древесные пеллеты Broil King® пропитают нежное мясо и другие продукты копченым привкусом и дадут непревзойденные нежнейшие результаты.

Обжарка: от 176°C до 205°C

Также известный, как непрямой гриллинг, этот способ приготовления похож на копчение и является его ускоренной версией. Отлично подходит для более традиционных блюд, курицы и продуктов, которые часто запекают в печи. Сочетание дыма и времени приготовления создает отличный вкус, а времени для этого требуется меньше, чем при копчении. Конвекционное приготовление на вертеле в сочетании с температурой обжарки создает непревзойденные результаты (см. страницу 8).

Прямой гриллинг: 205°C и выше

Традиционный способ гриллинга и барбекю. Идеален для некрупных продуктов вроде стейков, отбивных, бургеров, овощей. Сильный огонь обжаривает мясо снаружи и удерживает соки внутри.

Подробнее www.broilkingbbq.com.ru

ТАБЛИЦА ТЕМПЕРАТУРЫ ДЛЯ МЯСА			
	С КРОВЬЮ	СРЕДНЕЕ	СИЛЬНО
ГОВЯДИНА / БАРАНИНА / ТЕЛЯТИНА	55°C	63°C	70°C
СВИНИНА		65°C	77°C
ПТИЦА			77°C
ГАМБУРГЕР			70°C

ДЛЯ НАИЛУЧШИХ РЕЗУЛЬТАТОВ ИСПОЛЬЗУЙТЕ ТЕРМОМЕТР

ИДЕАЛЬНЫЙ СТЕЙК

Положите стейк на решетку под углом. **2 мин**





Переверните, как показано на рисунке ниже. **2 мин**

Снова переверните стейк, измените угол. **2 мин**

Переверните стейк в последний раз. **2 мин**

Толщина мяса	Температура	Время на одну сторону				Общее время	
		A	B	C	D		
3,8 см	С кровью	High	1½	1½	1½	1½	7 минут
2,5 см	С кровью	High	1½	1½	1½	1½	7 минут
	Сред. /с кровью	Med/High	2	2	2	2	8 минут
	Сред. /с кровью	Средней прож.	2½	2½	2½	2½	9 минут
	Средней прож.	Med	2½	2½	2½	2½	10 минут
	Хорошо прож.	Med	3	3	3	3	12 минут

ВРЕМЯ ПРИГОТОВЛЕНИЯ И ТЕМПЕРАТУРА

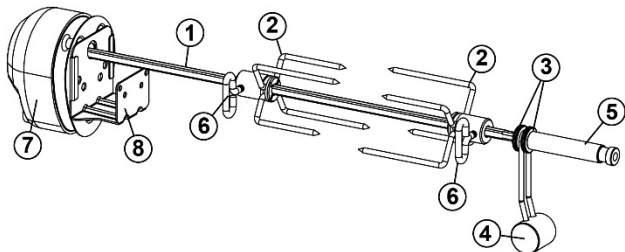
	ОПИСАНИЕ	НАСТРОЙКА	ТЕМП. ПРИГОТОВЛЕНИЯ	ВРЕМЯ ПРИГОТ.	КОНЕЧНАЯ ТЕМП.
	Короткие ребра	Копчение	107°C	5 часов	88°C
	Вырезка 1,36 – 1,81 кг			2,5 - 3 часа	54°C для средней прожарки
	Грудинка (волокна) 3,63 – 5,44 кг			3,3 часа на кг	96°C
	Грудинка (толстая) 3,63 – 5,44 кг			3,3 часа на кг	90°C
	Грудинка (тонкая) 3,63 – 5,44 кг	Обжарка	176°C	3,3 часа на кг	85°C
	Спинка			33 минуты на кг	54°C для средней прожарки
	Филей			8 часов	54°C для средней прожарки
	Стейк*			Гриль	315°C
Гамбургеры*		71°C			
	Курица (четвертины)	Обжарка	176°C	1 - 2 часа	77°C
	Курица (бедрца)			1,5 часа	77°C
	Курица (целая) 1,13 – 1,58 кг			2 – 2,5 часа	77°C
	Курица (целая) 1,59 – 2,04 кг			2 - 3 часа	77°C
	Курица (крылья)			1,25 часа	77°C
	Куриная грудка 0,14 – 0,23 кг			1 - 2 часа	77°C
	Индейка (ножки)			2 - 3 часа	77°C
	Индейка (целая) 4,54 – 5,44 кг			2,5 - 3 часа	77°C
	Рыба (целая) 1,81 – 2,72 кг	Копчение	107°C	3,5 - 4 часа	До расщипавания
	Лобстер (на пару)			15 минут/450 г	По вкусу
	Креветки (на пару)			15 минут/450 г	По вкусу
	Ребра 2,72 – 1,13 кг	Копчение	107°C	5 часов	71°C
	Ребра (грудинка) 1,13 – 1,63 кг			5 - 7 часов	71°C
	Окорок (волокна) 2,72 – 3,63 кг			3,3 часа на кг	96°C
	Окорок (ломтики) 2,72 – 3,63 кг			3,3 часа на кг	77°C
	Отбивные			3,3 часа на кг	71°C
	Жаркое 3,63 – 4,54 кг			3,3 часа на кг	68°C - 74°C
	Корейка 3,63 – 4,54 кг			4 - 6 часов	71°C
	Свиная колбаса Диаметр 3,8 – 6,4 см			1 - 3 часа	74°C
	Ковалочек (волокна) 2,72 – 4,54 кг			8 - 12 часов	96°C
	Ковалочек (ломтики) 2,72 – 4,54 кг			5 - 8 часов	79°C
	Вырезка 2,72 – 1,13 кг			2,5 - 3 часа	71°C
	Ветчина (на кости)			3,3 часа на кг	71°C

СПОСОБЫ ПРИГОТОВЛЕНИЯ

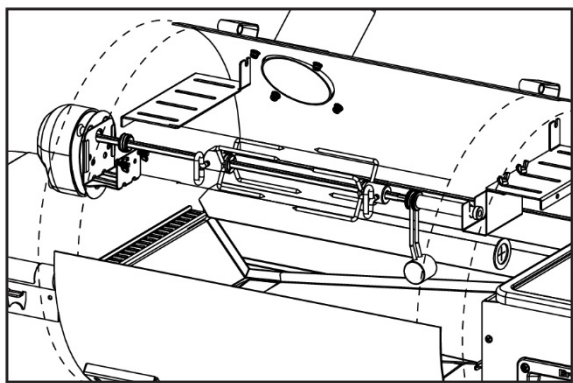
КОНВЕКЦИОННЫЙ СПОСОБ НА ВЕРТЕЛЕ

Этот метод идеально подходит для приготовления таких крупных вырезок, как свинина или птица. Мясо готовится на горячем воздухе, циркулируемом вокруг него.

- На вертел помещается мясо весом до 7 кг, насколько это позволяет окружность вертела. Для наилучших результатов мясо необходимо размещать по центру.
- Прочно закрепите мясо на вертеле, прежде чем устанавливать его на гриль. Если готовите птицу, туго свяжите крылья и ножки.



- | | |
|---------------------|---------------------|
| 1. Стержень вертела | 2. Вилка вертела |
| 3. Шайба вертела | 4. Балансир вертела |
| 5. Втулка вертела | 6. Винтовой зажим |
| 7. Мотор вертела | 8. Крепеж вертела |



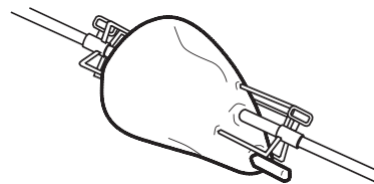
БАЛАНС ВЕРТЕЛА

- Раскрутите втулку вертела, чтобы балансир свободно вращался.
- Установите стержень вертела на соответствующие выемки. Мясо должно вращаться самой тяжелой стороной вниз.
- Отрегулируйте балансир вертела вверх стержня, напротив самой тяжелой стороны мяса.
- Затяните втулку. Периодически проверяйте, равномерно ли мясо переворачивается во время приготовления. При необходимости отрегулируйте баланс вертела.

ОСТОРОЖНО:

Регулируйте вертел только в прихватках.

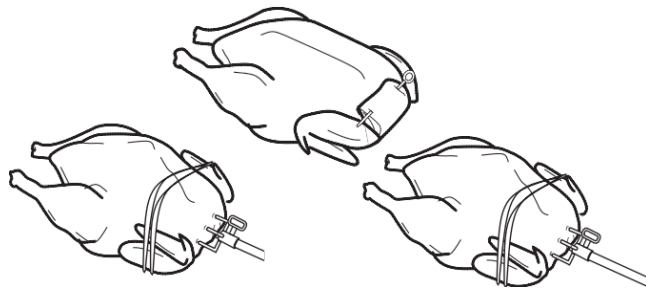
ВЕРТЕЛ - БАРАНЬЯ НОЖКА



- Отпилите с конца ножки кость около 7 см.
- Не трогайте мясо вокруг кости, чтобы образовалась «крышка».
- Установите на вертел вилку.
- Поднимите мясную «крышку» и проденьте через нее и через ногу вертел.
- Поднимите мясную «крышку» и проденьте через нее и через ногу вертел.

Поставьте вторую вилку на вертел и вставьте их в баранью ногу с каждой стороны. Проверьте баланс. Закрутите шурупы.

ВЕРТЕЛ - ПТИЦА



- Положите тушку грудкой вниз, закройте полость сверху куском шкурки.
- Свисающие края кожи заверните и прикрепите к спинке шпажкой.
- Обвяжите тушку вокруг вертела и завяжите.
- Переверните грудкой вверх; привяжите или прикрепите шпажкой крылья к тушке.
- Поставьте вилку на стержень. Вставьте стержень в шею параллельно позвоночнику, чтобы он вышел чуть выше хвоста.
- Поставьте вторую вилку на стержень и вставьте вилки в грудку и хвост. Проверьте на баланс. Закрутите шурупы.
- Привяжите хвост к стержню. Скрестите ножки, привяжите их к хвосту.

РЕЦЕПТЫ

МАРИНАД ДЛЯ БАРБЕКЮ*

- 2 ст.л. коричневого сахара
- 1 ч.л. кошерной соли
- 1 ч.л. свежемолотого черного перца
- 1 ст.л. зиры
- 2 ч.л. сухой горчицы
- 2 ч.л. паприки
- 2 ст.л. молотого чили
- 1 ч.л. луковой соли
- 1 ч.л. сельдерея соли
- 1 ч.л. чесночного порошка
- 1 ст.л. орегано

*Для наилучших результатов попробуйте соус для ребрышек Broil King® The Perfect BBQ Spice Rub™ (#50975) или The Perfect KC BBQ Rub™ (#50978).

КОПЧЕНАЯ КУРИЦА

- Нагрейте гриль по настройке «Копчение» (107°C).
- 1 целая курица или куриные кусочки, бедра, крылья, ножки
- Натрите курицу маринадом и оставьте на 30 минут
- Разложите куриные кусочки на решетке
- Готовьте 1 час
- Увеличьте температуру гриля, переведя его в положение «Обжарка» (176°C).
- Готовьте 1-2 часа, пока температура мяса не достигнет 74°C.
- Прикройте крышкой, оставьте на 10 минут
- Подавайте к столу. Приятного аппетита.

РЕБРЫШКИ

- Нагрейте гриль по настройке «Копчение» (107°C).
- 4 подставки со свиными ребрышками
- Снимите с ребрышек пленку.
- Тщательно приправьте маринадом для барбекю.
- Поставьте в коптильню поддон с водой и яблочным соком (по желанию)
- Разложите ребрышки на решетках.
- Готовьте 4 часа или до достижения нужной степени прожарки
- По желанию: снимите ребрышки с гриля, оберните фольгой и оставьте на 30 минут. Усиьте огонь до 176°C.
- Верните ребрышки на гриль, теперь обмажьте их маринадом для барбекю и оставьте на 10 минут.
- Снимите с гриля, накройте крышкой и оставьте на 10 минут.
- Подавайте к столу. Приятного аппетита.

НЕЖНАЯ СВИНИНА (ВОЛОКНА)

- Нагрейте гриль по настройке «Копчение» (107°C).
- Свиной ковалочек 1,8 – 2,2 кг.
- Тщательно смажьте маринадом для барбекю.
- Положите на решетки.
- Готовьте 1 час на каждые 450 г, пока температура мяса не достигнет хотя бы 85°C.
- Снимите с гриля, заверните в фольгу и оставьте на 30 минут.
- Растяните на волокна с помощью вил для разделки мяса (#64070).
- Смажьте соусом по желанию.

ГИД ПО ИДЕАЛЬНОМУ СТЕЙКУ



ИНГРЕДИЕНТЫ ДЛЯ ИДЕАЛЬНОГО СТЕЙКА*

- 4 стейка (стриплойн), толщина 2,5 см
- 2 зубчика чеснока, порезать или выдавить
- 2 ст.л. вустерского соуса
- 2 ст.л. бальзамического уксуса
- 2 ч.л. дижонской горчицы
- 2 ст.л. соевого соуса
- 2 ст.л. оливкового масла

*Для наилучших результатов попробуйте маринад Broil King® The Perfect Steak™ или соус The Perfect BBQ™ (#50990).

ПОДГОТОВКА СТЕЙКОВ

Отрежьте лишний жир со стейков. Смешайте оставшиеся ингредиенты в прочном пакете. Маринуйте стейки 1 час при комнатной температуре или до 24 часов в холодильнике. Если маринуете в холодильнике, то за час до приготовления стейки нужно довести до комнатной температуры.

СОВЕТЫ ДЛЯ ИДЕАЛЬНОГО ГРИЛЛИНГА

- A. Смажьте решетки маслом и нагрейте гриль заранее на установке «Грилинг» (315°C). Положите еду на гриль под углом 45 градусов и готовьте, согласно таблице на странице 7.
- B. Переверните стейк под тем же углом 45 градусов.
- C. Переверните стейк под противоположным углом 45 градусов.
- D. И последний раз переверните стейк и обжаривайте под тем же углом 45 градусов (см. страницу 6).



ТЕХОБСЛУЖИВАНИЕ

ОЧИСТКА КОНТЕЙНЕРА/БУНКЕРА

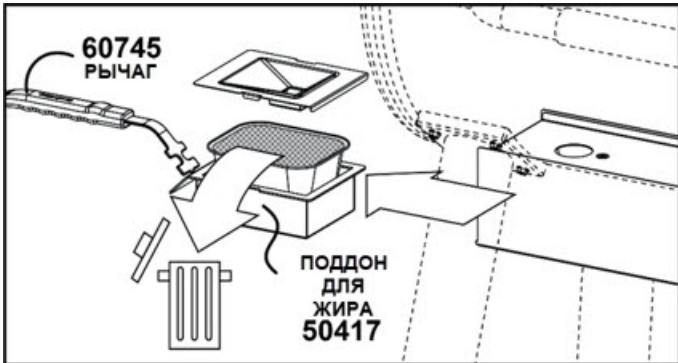
В вашем гриле Broil King® Smoke™ Pellet имеется система очистки контейнера/бункера, предназначенная для легкого удаления лишних пеллетов или замены другого аромата/вкуса.



1. Поставьте емкость для сбора пеллет под дверцей.
2. Поднимите дверцу вверх, зафиксируйте ее в открытом положении.
3. Соберите неиспользованные пеллеты.
4. Закройте дверцу

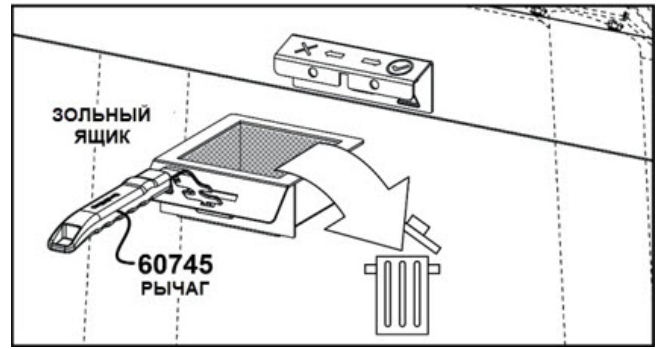
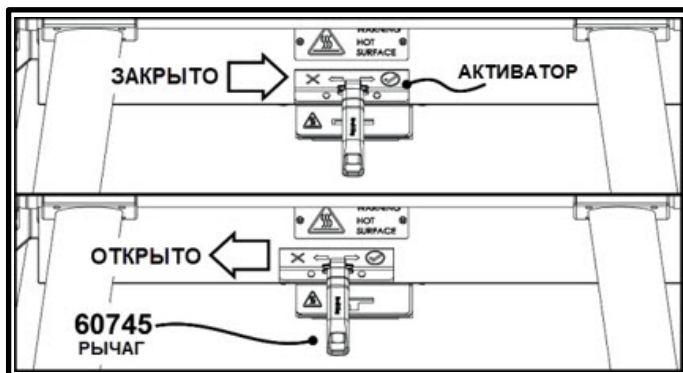
ОЧИСТКА ОТ ЖИРА

Вспышки огня вызваны неправильным уходом за грилем и несвоевременной чисткой системы удаления жира. Если вспышка произошла во время готовки, выключите гриль и отключите его из розетки и оставьте крышку закрытой, пока огонь полностью не погаснет. Не оставляйте крышку открытой во время возгорания.



ОЧИСТКА ЗОЛЬНОГО ЯЩИКА

По завершении готовки подождите, пока гриль полностью остынет и опустошите зольный ящик. Для начала откройте активатор. Вы можете продвигать активатор между положениями «закрыто» и «открыто», чтобы облегчить удаление золы. Удаляйте золу, только если она полностью остыла.



Верните активатор в закрытое состояние перед тем, как снова использовать гриль.

УДАЛЕНИЕ ЗОЛЫ

Золу необходимо пересыпать в металлический контейнер с прочной крышкой. Закрытый контейнер с золой нужно поставить на невоспламеняемую поверхность или на землю, подальше от воспламеняемых материалов. Утилизируйте золу. Это необходимо делать в закрытом контейнере, пока вся зола полностью не остынет.

УХОД И ОБСЛУЖИВАНИЕ

Гриль Broil King® Smoke™ Pellet прослужит вам долгие годы при минимальном обслуживании. Смазывание маслом помогает сохранить внутренние стальные компоненты. Используйте щетку для нержавеющей стали, чтобы почистить решетки и внутренние компоненты.

Возможно, вам придется чистить и смазывать решетки. Тщательно потрите их щеткой для нержавеющей стали Broil King® (#64014), чтобы удалить лишние осадки, и нанесите тонкий слой масла. Затем положите решетки на гриль и включите гриль на 205°C на один час. Повторите при необходимости. Это защитит ваши решетки и обеспечит долгие годы эксплуатации.

Помойте гриль снаружи теплой мыльной водой.

Не используйте для чистки гриля пароочиститель или струю воды.

Для чистки внутри используйте проволочную щетку Broil King® (#65641), чтобы удалить остатки еды из топки. Слой масла, накапливающийся в коптильне, действует, как защита; его не нужно часто соскребать.

Всегда используйте термометр Broil King®, рекомендованный для вашей коптильни.

Всегда накрывайте гриль Broil King® Smoke™ Pellet во время неиспользования – используйте чехол Broil King® #67069 для гриля Regal Pellet 500 (модель #496051) или чехол #67065 для гриля Regal Pellet 400 (модель #495051).



ГАРАНТИЯ

ГАРАНТИЯ И ОБСЛУЖИВАНИЕ КЛИЕНТА

Гарантия Onward Manufacturing Company Ltd. (ОМС) действительна, начиная с даты покупки, и ограничивается бесплатным ремонтом или заменой дефектных деталей при нормальном домашнем использовании гриля. В Канаде и США замена происходит на франко-заводе.

Во всех остальных странах замена происходит на территории дистрибьютора BROIL KING®. (обратитесь к своему продавцу, чтобы узнать дистрибьютора BROIL KING® в вашей стране).

Все прочие расходы лежат на владельце гриля. Данная гарантия распространяется только на того покупателя, как указано в регистрационном документе гарантии, и только на продукты, приобретенные в магазине и используемые только в стране покупки.

ГАРАНТИЯ ПОКРЫВАЕТ:

Тоочная камера	5 лет
Остальные детали и краска	2 года

ГАРАНТИЯ НЕ ПОКРЫВАЕТ:

- Любые неисправности или проблемы в работе, возникшие в результате неправильного использования, злоупотребления, изменений, вандализма, неправильной установки или неправильного ухода или обслуживания, а также в результате несоблюдения данных инструкций.
- Износ или повреждение в результате неблагоприятных погодных условий, таких как град, ураган, землетрясение или торнадо, обесцвечивание в результате подвержения химической обработке напрямую или из атмосферы.
- Расходы на доставку и перевозку.
- Расходы на демонтаж и повторную установку.
- Расходы на рабочую силу для установки и ремонта.
- Стоимость звонков в службу поддержки.
- Ответственность за прямые или косвенные убытки.

ЗАПЧАСТИ:

Для замены всегда должны использоваться подлинные запчасти ОМС. Использование запчастей других производителей автоматически лишает владельца гарантии.

ПРЕТЕНЗИИ ПО ГАРАНТИИ:

Все претензии по гарантии рассматривает компания ОМС. Детали должны быть возвращены в гарантийный отдел ОМС с заранее оплаченными расходами на перевозку; должны быть указаны номер модели, серийный номер, а если ваш гриль не зарегистрировано – то доказательство покупки (копия чека или счета). Если осмотр выявил дефект, компания ОМС отремонтирует или заменит эту деталь, согласно условиям данной гарантии. После получения соответствующего письма или факса (не по телефону), компания ОМС может не потребовать возвращения каких-либо деталей.

КОНТАКТЫ В РОССИИ:

+7 (812) 643-20-91

serv@bbqfamily.ru

www.broilkingbbq.com.ru

ЗА ПРЕДЕЛАМИ РОССИИ:

Данная гарантия является ответственностью дистрибьютора ОМС в вашей стране. Обратитесь к своему дилеру для получения названия официального дистрибьютора ОМС.